

# MINK MI 1502 BP

Compresores de rotores de uña de funcionamiento en seco



## Versátil

Diseñado para numerosas aplicaciones industriales de hasta 2.0 bar(g), equipado de serie con filtro de aspiración y válvula limitadora de presión

## Fiable

Refrigeración por aire, caudal constantemente alto durante todo su ciclo de vida

## Prácticamente sin mantenimiento

Compresión seca y sin contacto

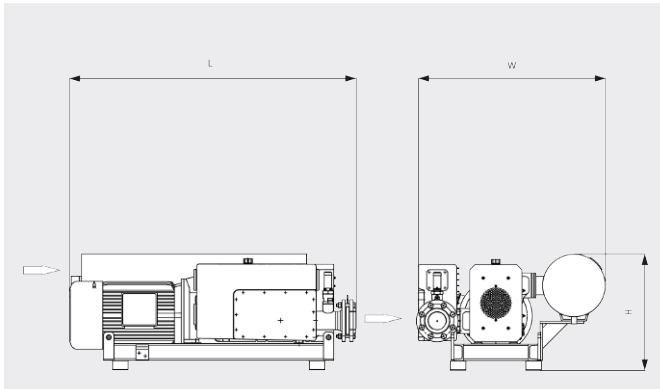
# MINK MI 1502 BP

Compresores de rotores de uña de funcionamiento en seco



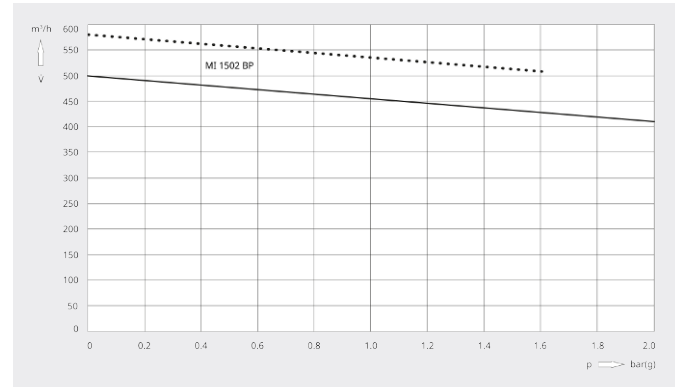
VACUUM SOLUTIONS

Dibujo dimensional



Caudal

Aire a 20 °C. Tolerancia: ±10 %



	MINK MI 1502 BP	MINK MI 1502 BP	MINK MI 1502 BP	MINK MI 1502 BP
<b>Caudal</b>	500 / 580 m³/h (50 / 60 Hz)	500 / 580 m³/h (50 / 60 Hz)	500 / 580 m³/h (50 / 60 Hz)	500 / 580 m³/h (50 / 60 Hz)
<b>Sobrepresión (en entrada)</b>	0,8 / 0,5 bar(g) (50 / 60 Hz)	1,2 / 1,0 bar(g) (50 / 60 Hz)	1,6 / 1,3 bar(g) (50 / 60 Hz)	2,0 / 1,6 bar(g) (50 / 60 Hz)
<b>Potencia nominal del motor</b>	15,0 / 17,3 kW (50 / 60 Hz)	18,5 / 22,0 kW (50 / 60 Hz)	22,0 / 25,0 kW (50 / 60 Hz)	25,0 / 27,5 kW (50 / 60 Hz)
<b>Velocidad nominal del motor</b>	3000 / 3600 min <sup>-1</sup> (50 / 60 Hz)	3000 / 3600 min <sup>-1</sup> (50 / 60 Hz)	3000 / 3600 min <sup>-1</sup> (50 / 60 Hz)	3000 / 3600 min <sup>-1</sup> (50 / 60 Hz)
<b>Nivel sonoro (ISO 2151)</b>	87 / 92 dB(A) (50 / 60 Hz)	87 / 92 dB(A) (50 / 60 Hz)	87 / 92 dB(A) (50 / 60 Hz)	87 / 92 dB(A) (50 / 60 Hz)
<b>Peso aproximado</b>	390 kg	390 kg	390 kg	390 kg
<b>Dimensiones (L x W x H)</b>	1500 x 905 x 580 mm	1500 x 905 x 580 mm	1500 x 905 x 580 mm	1500 x 905 x 580 mm
<b>Salida de gases</b>	G 3"	G 3"	G 3"	G 3"

¿LE GUSTARÍA SABER MÁS?

Contáctenos directamente!  
[info@busch.com.ar](mailto:info@busch.com.ar) o +54 (0)11 43 02 81 83



FORMULARIO DE CONTACTO



LLÁMENOS